



Saubere Luft. Saubere Lösung.

A photograph of a modern kitchen featuring a stainless steel range hood. The hood is mounted on a wall of white square tiles. Below the hood, a stainless steel countertop holds several blue plastic food trays. To the right, a wall of dark grey square tiles is visible. The lighting is bright, creating reflections on the metal surfaces.

Küchenhaube

Stand 06/2022

Technische Änderungen vorbehalten.



DIE KÜCHENHAUBEN VON TEMPO

Während sich in Großküchen die Lüftungsdecke als wirtschaftlichste Lösung für die Sicherstellung eines angenehmen Raumklimas etabliert hat, haben speziell in kleineren Betrieben Küchenentlüftungshauben auch heute noch ihre Bedeutung.

Trotz der scheinbaren Einfachheit einer Küchenhaube gibt es auch hier spezielle Qualitätskriterien zu beachten. TEMPO bietet daher auch für Küchenhauben die fachmännische Auslegung und Dimensionierung an. Durch die Fertigung im eigenen Haus können wir sowohl hohe Qualität garantieren, als auch für besondere Gegebenheiten vor Ort, wie z.B. Säulenausnehmungen oder Nischen, Lösungen anbieten.

Sämtliche Küchenentlüftungshauben von TEMPO werden aus Chromnickelstahl Werkstoff Nr. 1.4301 mit geschliffener und gebürsteter Oberfläche gefertigt, und sind rundum verschweißt, ohne Niet- oder Schraubverbindungen, sodass es zu keiner Leckage kommen kann. Alle laufenden Reinigungsarbeiten an der Haube können ohne Werkzeugeinsatz erledigt werden.

Die Fettabscheidefilter werden aus Chromnickelstahl 1.4301 gefertigt. Die hochglanzpolierte Oberfläche stellt sicher, dass abgeschiedenes Fett in die Sammelrinne abläuft. Zur Reinigung können die Abscheider einfach an den Griffen aus der Halterung entnommen werden.



In der umlaufenden Fettsammelrinne wird das abgeschiedene Fett bzw. Kondensat aufgefangen. Der in die Rinne eingepresste Fettablasstopfen kann einfach nach unten herausgezogen und das angesammelte Fett bzw. Kondensat abgelassen werden.

Die voll integrierte TEMPO-LED-Beleuchtung der Energieeffizienzklasse E und der Schutzart IP54 sorgt für eine gleichmäßige und blendfreie Ausleuchtung des darunterliegenden Arbeitsplatzes.

/ HOHE QUALITÄT

Hochwertige Werkstoffe, fachmännische Verarbeitung sowie strenge interne Kontrollen sichern unseren hohen Standard.

/ FORMSCHÖN

... und wirksam trotz der niedrigen Bauhöhe.

/ KEINE FETTSPEICHERUNG

... in den Filtern, sondern Abscheidung; Dadurch bleibt die Luftleistung zwischen den Reinigungsintervallen gleichmäßig.



/ MULTIFUNKTIONELL

... in Kombination mit einem Zuluftaufsatz erfolgt auch die zugfreie Zuluftbringung.

/ BRANDHEMME WIRKUNG

Das Fett wird nicht gespeichert, sondern läuft in die innenliegende Fettsammelrinne ab.

/ SERVICEFREUNDLICH

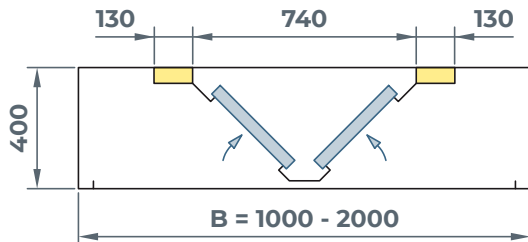
... durch problemloses Aushängen der Fettabscheidefilter und Reinigung dieser in der Geschirrspülmaschine.

AUSFÜHRUNGEN

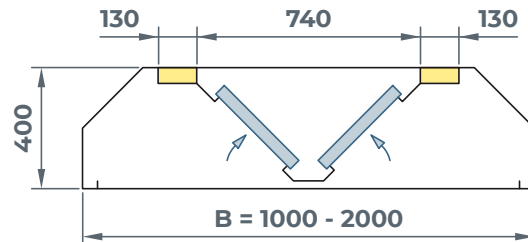
/ MITTELHAUBEN

... mit V-förmigem Filterträger für Mittelkochgruppen.

/ Type: AKL



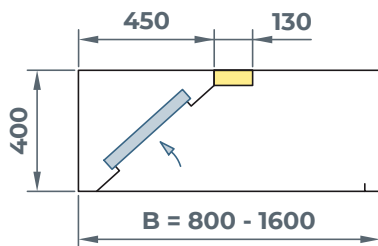
/ Type: AL



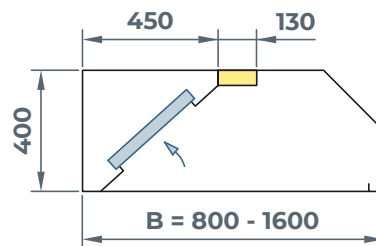
/ WANDHAUBEN

... mit einseitigem Filterträger für Wand- und Deckenmontage geeignet.

/ Type: CKL



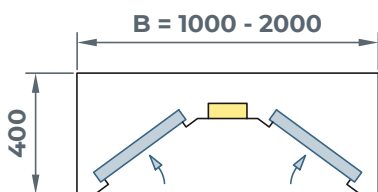
/ Type: CL



/ HOCHLEISTUNGSHAUBE

... für besonders intensive Kochstellen.

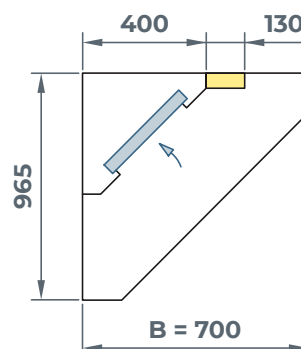
/ Type: MKL



/ GRILLHAUBE

... zur Montage direkt über dem Kochgerät (z.B. über Griller, Friteusen, usw.)

/ Type: EL



Alle Küchenhauben werden nach Maß angefertigt. Neben den hier angeführten Standardausführungen sind auch Sonderkonstruktionen nach Ihren Wünschen möglich.



TEMPO Luft- und Wassertechnik Ges.m.b.H.

Obergäu 306 / 5440 Golling / Austria

T: +43 (0) 6244 7373
office@tempo-luft.com
www.tempo-luft.com

