



TEMPO

Saubere Luft. Saubere Lösung.

A photograph of several acoustic ceiling panels. The panels are rectangular and feature a fine, perforated metal mesh. They are arranged in a staggered, overlapping pattern, creating a sense of depth and texture. The lighting is soft, highlighting the metallic sheen and the intricate pattern of the holes. A white rectangular box is overlaid on the bottom center of the image, containing the product name.

Schalldämmdecke

Stand 06/2022

Technische Änderungen vorbehalten.



DIE TEMPO SCHALLDÄMMDECKE

Wer am Arbeitsplatz einer ständigen Lärmbelastung ausgesetzt ist, wird unter Konzentrationsmangel leiden und kann nur noch bedingt leistungsfähig sein.

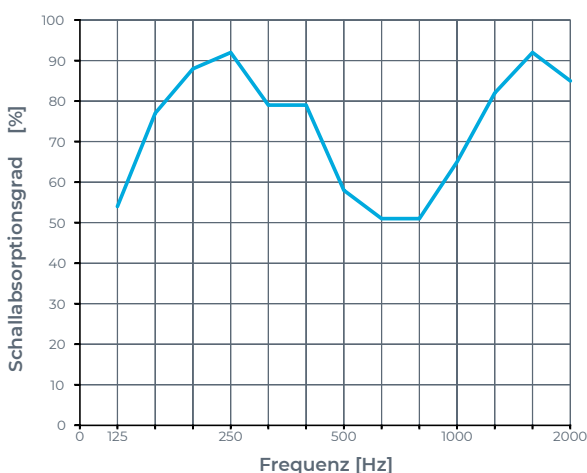
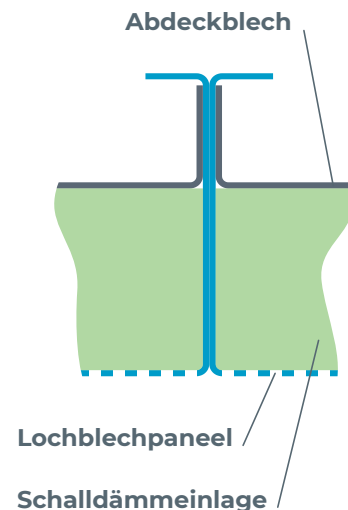
Eine von vielen unangenehmen Geräuschkulissen findet sich in Spülküchen. Das Klappern und Aneinanderschlagen beim Umgang mit Porzellangeschirr und Metallbesteck sowie die Lärmbelastung durch die Spülmaschinen stellt eine enorme Beeinträchtigung des Personals dar.

Unsere Schalldämmdecken reduzieren die Nachhallzeit und somit den Lärmpegel.

“

Die TEMPO Schalldämmdecke reduziert den Lärmpegel.

Schnitt der Schalldämmdecke:



TECHNIK & DESIGN

Die Schalldämmdecke besteht aus Paneelen die einen hohen Schallabsorptionsgrad aufweisen und wird in Bereichen ohne Dampf- und Wrasenbildung, wie z.B. in der Kalten Küche, eingesetzt. Steht für die Schalldämmdecke eine optimale Deckenfläche zur Verfügung ist eine Absenkung des Lärmpegels um bis zu 3 dB (A) möglich.

Die einzelnen Deckensegmente sind in Sandwich-Bauweise ausgeführt. Sie bestehen aus Lochblechpaneelen mit hinterlegter Schalldämmeinlage und einem Abdeckblech.

Die Untersicht wird pulverbeschichtet und kann nach Ihren Wünschen farblich angepasst werden.